

# GARANTIA

A garantia se faz mediante a exibição da Nota Fiscal de compra correspondente.

## A Garantia Não Cobre

1. Avarias causadas ao produto em virtude de: batidas, interpéries, quedas, maus tratos, manuseio inadequado, erros de especificação e instalação incorreta;
2. Avarias causadas pela tentativa de conserto do produto por conta própria ou por pessoas não autorizadas;
3. Danos aos acabamentos em consequência do uso de materiais inadequados para limpeza, tais como: produtos químicos, solventes, pastas, abrasivos, alvejantes, detergentes, saponáceo, palha de aço, esponja dupla face e lixas;
4. Danos inesperados causados pela falta de atenção ao não fechar o registro geral da água durante períodos de ausência na residência ou em obras novas;
5. Defeitos ocasionados por corpos estranhos no interior da peça como: cola, lubrificantes, detritos, fita veda-rosca, estopas, que impossibilite o correto funcionamento;
6. Falhas no funcionamento do produto decorrentes de problemas no abastecimento hidráulico;
7. Peças perdidas;
8. Peças sujeitas a desgaste natural, tais como flexíveis;
  - 8.1. Nunca deixe os flexíveis torcidos, dobrados, esticados demais ou de forma que interrompa o fluxo de água e/ou estrague a malha de aço que reveste a mangueira interna.
  - 8.2. Recomendamos a revisão constante destas peças para evitar problemas futuros;
9. Produtos instalados em ambientes com atmosfera com maresia ou fumaça poluente;
10. Produtos instalados em locais submetidos a altas temperaturas, produtos expostos ao sol, prédios e casas com água de poço artesiano, onde esta possa conter impurezas.
  - 10.1. Produtos instalados onde o abastecimento de água do sistema público forneça água salobra, com impurezas ou calcário, pois embora não façam mal à saúde, são prejudiciais ao funcionamento da peça e ao seu acabamento, quando pingos ficam depositados sobre a superfície;
11. Não instalar cubas de aço inox em consultórios e locais públicos. Pias de higienização instrumental devem atender as normativas sanitárias da Anvisa.

## Recomendações de Limpeza

1. Não deixar pingos de água ou sabonetes depositados sobre a superfície da peça. Muito menos utensílios de aço carbono (pregos, chaves, palhas de aço, etc.) em contato com o aço inox (principalmente com presença de água) durante muito tempo, pois podem iniciar fenômenos de oxidação;
2. Sabão neutro e pano macio. NUNCA utilizar a parte verde da esponja ou de aço para remover sujeiras;
3. Recomendamos a aplicação de cera automotiva a base de silicone eventualmente no produto, o que criará uma película protetora auxiliando em sua conservação;
4. Para ambientes com maresia, ou seja, residências próximas ao mar ou em regiões com atmosfera poluída pela fumaça das chaminés sugerimos a limpeza diária com flanela macia e o sabão neutro. Isso evitará que partículas poluidoras se depositem na superfície da peça. Embora esta situação não seja coberta pela garantia, seguindo tal orientação, o produto poderá durar anos nesta atmosfera.

## Condições de Troca

1. A empresa reserva-se o direito de realizar uma análise técnica do produto. Sendo comprovada alguma falha de produção ou nos materiais utilizados, a troca será autorizada. Se a falha tiver ocorrido pelos fatores que a garantia não cobre, o produto será reparado e o custo do reparo e do envio da peça será de responsabilidade do cliente;
2. Para a troca da peça é necessária a apresentação da nota fiscal ou cupom fiscal de compra. A garantia passa a vigorar a partir da data de emissão da nota fiscal;
3. A empresa deverá reparar ou substituir o produto no prazo máximo de até 30 (trinta) dias a contar do recebimento da reclamação, o qual poderá ser reduzido ou ampliado por convenção das partes, porém nunca inferior a 07 (sete) dias, tão pouco superior a 90 (noventa) dias.

## Observações

1. A garantia restringe-se a substituição do produto defeituoso, não incluindo custos de instalação e isentando-se de qualquer responsabilidade contra danos de qualquer natureza provocados pela peça defeituosa;
2. Na construção ou reforma do imóvel só instale os metais ao término da obra. Não deixar sobre a mesma: solventes, tintas, pincéis, cal, cimento ou qualquer resíduo de massa ou argamassa;
3. Os produtos instalados em locais públicos ou de uso coletivo terão garantia de 12 (doze) meses;
  - 3.1 As cubas de aço inox são indicadas apenas para uso residencial, a garantia não é válida para instalação em locais públicos;
4. Os custos de envio e instalação são de total responsabilidade da empresa nos primeiros 18 (dezoito) meses da emissão da nota fiscal, após este período a empresa se reserva no direito de apenas substituir ou reparar a peça defeituosa, sem o custo de envio

Acabamentos cromados: 12 anos.  
Acabamentos brancos, dourados, rose gold, black matte, aço e rose gold escovados, acessórios e registros cromados, dosadores: 5 anos.  
Acessórios e registros dourados e rose gold, cubas de porcelana e vidro, pintura Rubinetto Atelier: 5 anos.  
Cubas de aço inox, acessórios e dosadores: 12 meses.

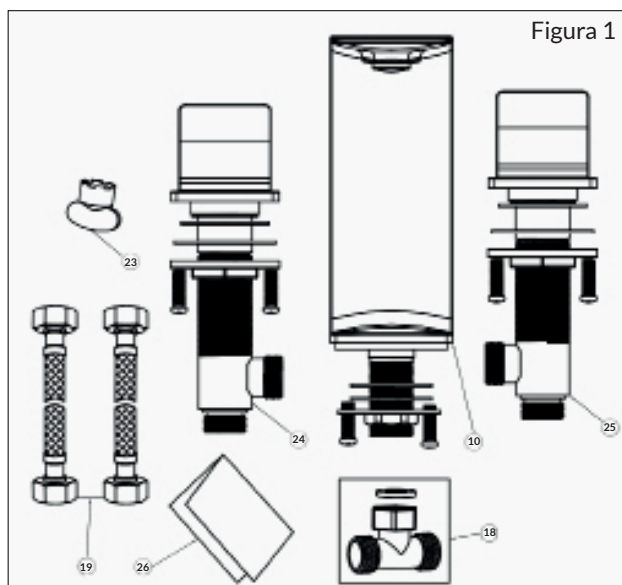
MANUAL  
RB2055

rubinettos

## A) CONFERÊNCIA

Verifique se todos os itens abaixo estão dentro da caixa:

ITEM nº	DESCRIÇÃO	UN.
25	Registro de água fria	1
10	Bica para saída de água	1
24	Registro de água quente	1
18	Nipel de 3 vias	1
23	Chave para remover o arejador	1
19	Flexíveis de 30cm	2
26	Manual de montagem	1



## B) FURAÇÃO DO TAMPO

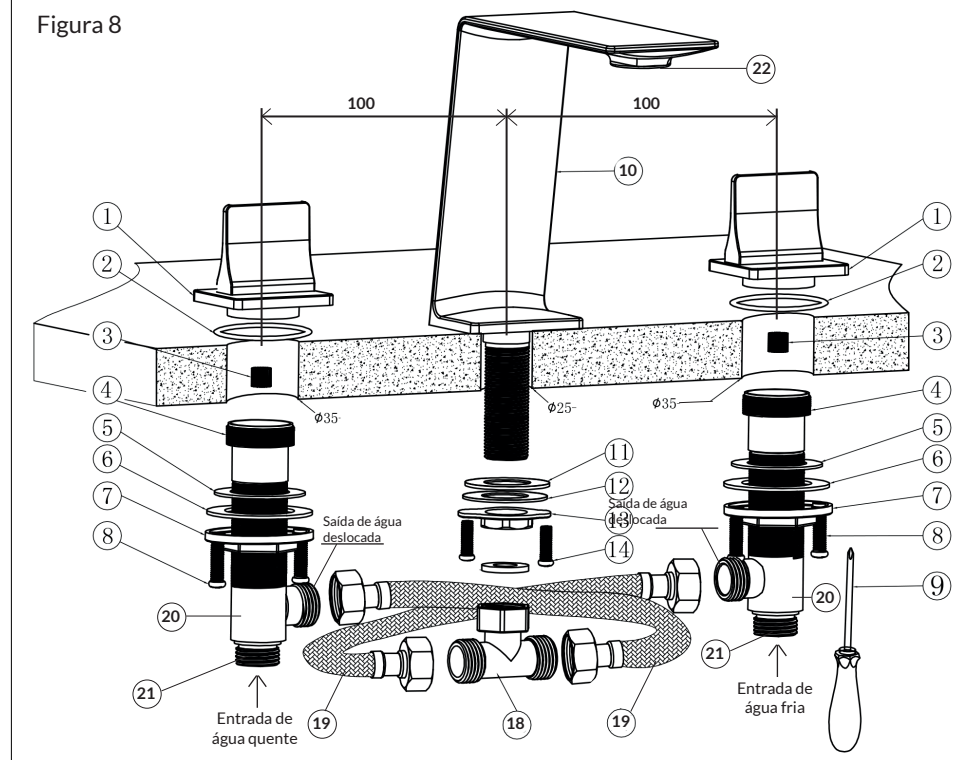
- As furações do misturador devem seguir as medidas abaixo:

Para os registros de água quente e fria (23 e 24), fazer furações com 35mm de diâmetro. (figura 3)

Para a bica do misturador (10), fazer furação com 25mm de diâmetro. (figura 6)

- A distância entre os furos deve ser no mínimo de 100mm, não ultrapassando 110mm. (figura 8)

Figura 8



## E) MONTAGEM DOS FLEXÍVEIS

13) Instale os flexíveis (19). Aperte suavemente as porcas girantes dos flexíveis usando uma chave de boca de tamanho nº 22 (não fornecida) conforme indicado na figura 8.

14) Ligue os pontos de água quente e fria da parede nas roscas (21) dos corpos dos registros (20) cuidando de combinar água quente do flexível da parede (não fornecido) no corpo do registro da esquerda e o de água fria no registro da direita, conforme figura 8.

15) Teste o fluxo da água quente e da água fria e veja se o arejador (22) funciona perfeitamente fornecendo um fluxo de água gasificada.

16) Verifique se não existe algum vazamento de água nos flexíveis.

### NOTA 1:

- A montagem dos flexíveis deve ser feita com a saída de água dos registros, de **forma deslocada** conforme a figura 8.

### NOTA 2:

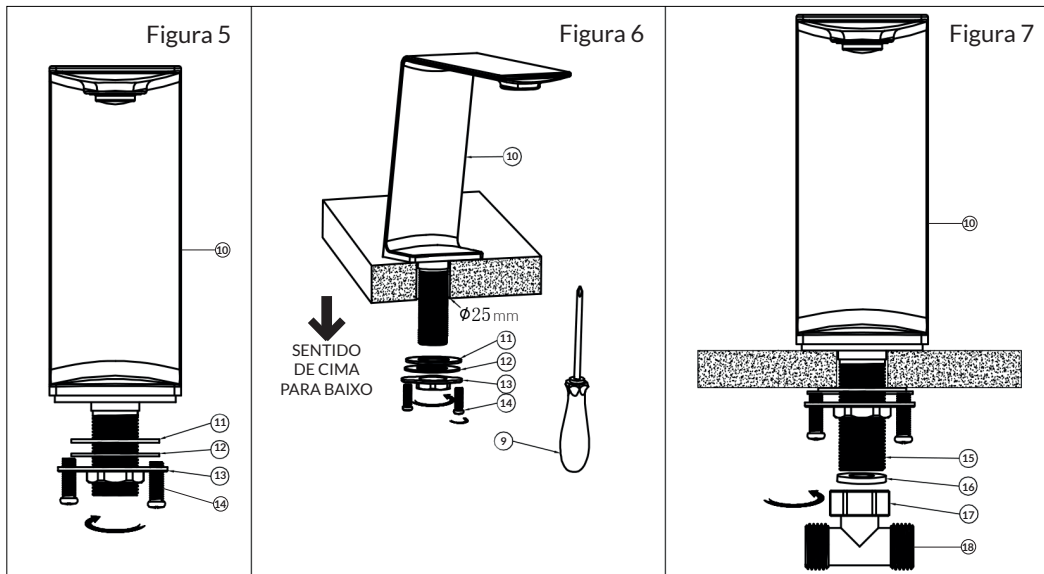
- Sugerimos que a instalação seja efetuada por duas pessoas, **facilitando assim a montagem e o alinhamento.**

## F) LIMPEZA DOS AREJADORES

Remova o arejador (22) com a chave removedora (23) que acompanha o kit de instalação do misturador, toda vez que o fluxo de água for interrompido, ou que diminua a vazão, ou ainda, que não apresente um fluxo gasificado. Lave o arejador e coloque o mesmo de volta na bica.

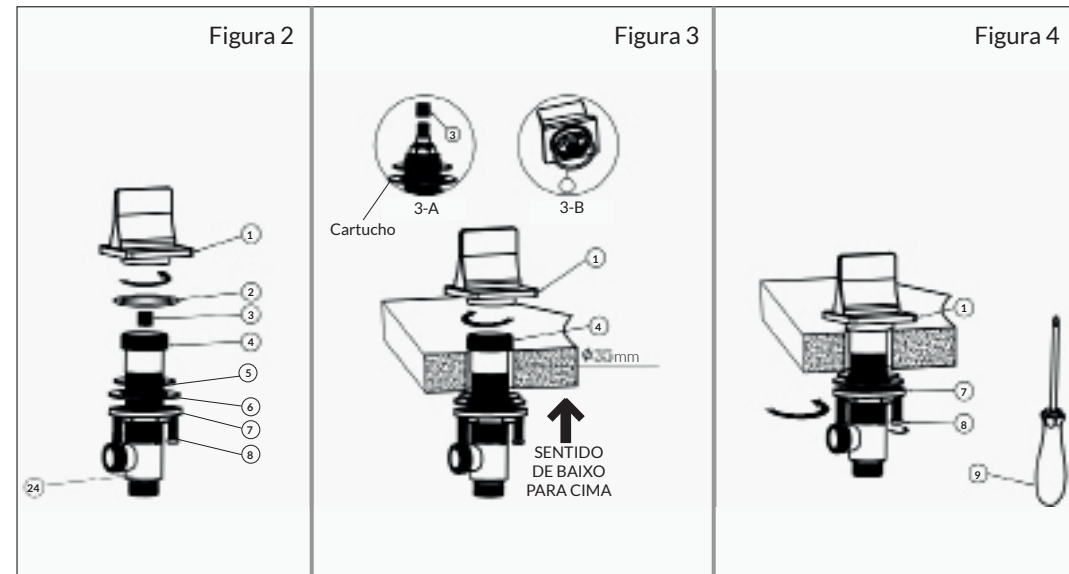
Teste para ver se o mesmo está funcionando corretamente.

## D) INSTALAÇÃO DA BICA



- 6) Retire da caixa, a bica do misturador (10) conforme figura 5.
- 7) Remova da base as arruelas (11 e 12) e a porca sextavada (13) do conjunto da bica. (figura 6)
- 8) Introduza a parte rosqueada da base da bica no furo do meio do tampo da pia, no sentido de cima para baixo. (figura 6)
- 9) Recoloque a arruela de borracha (11) e a de aço (12), e rosqueie com a mão a porca sextavada (13) até dar um aperto.
- 10) Frene esta porca sextavada (13) apertando os parafusos (14) com uma chave Philips (9) (não fornecida), girando no sentido horário. Confira se o corpo está bem preso ao tampo da pia. (figura 6)
- 11) Coloque a arruela de vedação de borracha (16) no niple de 3 vias (18) dentro da porca girante (17). (figura 7)
- 12) Encaixe a porca girante (17) na rosca do corpo da bica (15) e aperte no sentido horário até ficar bem firme (figura 7)

## C) INSTALAÇÃO DOS REGISTROS DE ÁGUA QUENTE E FRIA



- 1) Segure o corpo do registro (24) que vem montado junto com a manilha e o espelho retangular (1). Gire o conjunto do espelho + manilha no sentido anti-horário até que os mesmos sejam removidos do corpo, separando o (1) do (4), conforme a figura 2. Cuidado para não extraviar a bucha (3) e as arruelas (2, 5 e 6). Este procedimento deve ser feito para os dois conjuntos, o de água fria, identificado por uma marca azul e o de água quente, identificado por uma marca vermelha. Gire o cartucho que se encontra dentro da bucha (4) para a posição fechada (figura 3). O de água fria deve ser fechado no sentido anti-horário e o de água quente deve ser fechado no sentido horário.
- 2) Monte a bucha de prolongamento (4) ao corpo do cartucho apertando **FIRMEMENTE** para que não se mova. Monte o corpo do registro de água quente, passando este pelo furo da esquerda da bancada, no sentido de baixo para cima. (figura 3) Alinhe a manilha com o cartucho na posição "fechada", e efetue o aperto apenas com o espelho do conjunto (1)
- 3) Rosqueie o espelho no sentido horário suavemente até o fim do curso, segurando a manilha para a mesma não desalinhar. Caso não fique alinhado, volte até alinhar na posição de "fechado" o espelho + manilha paralelas com as arestas do tampo da pia. Efetue o aperto do conjunto através da porca sextavada (7) até que fique bem apertada.
- 4) Frene esta porca sextavada (7) apertando os parafusos (8) com uma chave Philips (9) (não fornecida), girando no sentido horário. Confira se o corpo está bem preso ao tampo da pia. (figura 4)
- 5) Repita os procedimentos de nº 1, 2, 3 e 4 para o corpo de registro de água fria identificado pelo marca azul, fixando-o no furo da direita do tampo da bancada.